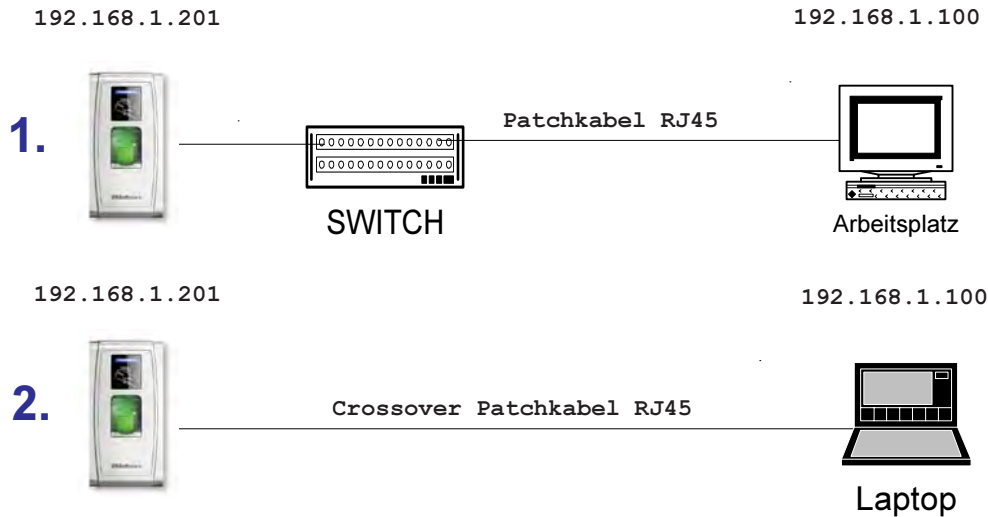


MA 300 IP-Adresse einstellen

Damit die Software Tidepro mit dem Terminal kommuniziert werden kann, müssen Sie eine freie IP-Adresse aus Ihrem Netzwerk an das Terminal vergeben.

Für den Anschluß Terminal zum PC gibt es zwei Möglichkeiten:



1. Variante:

Das Terminal MA300 wird mit einem Crossover-Kable direkt mit einem PC Verbunden.

2. Variante:

Das Terminal MA300 wird mit einem normalen Patch Kabel an einem Router/Switch/Hub verbunden. (Standard)

Standardmäßig hat das Gerät MA300 die IP 192.168.1.201 . Damit Sie im Gerät eine andere IP-Adresse einstellen können, müssen Sie Ihren PC eine IP-Adresse zuteilen, die sich im gleichen Netz befindet. z.B.: 192.168.1.100.

Auf der Installations-CD befindet sich das Programm "SetMain.exe". Dieses Programm wird gestartet..

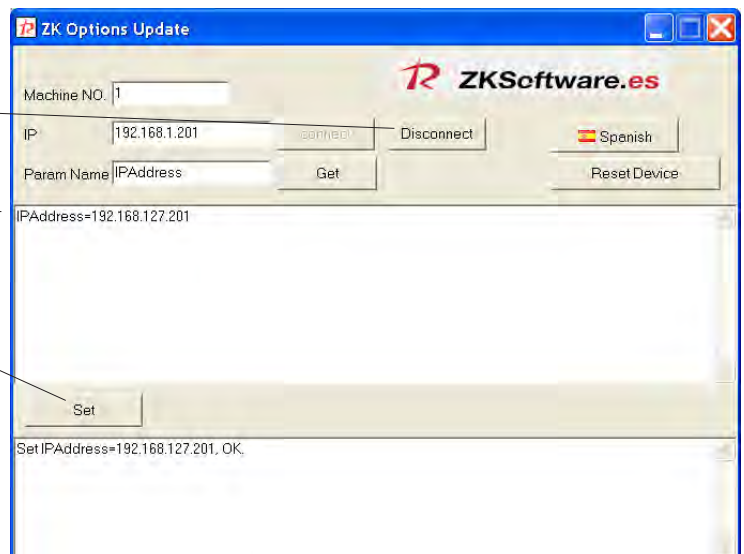
1. Geben Sie bei die IP-Adresse 192.168.1.201 an und klicken auf "Connect".

2. Geben Sie in der leeren Textbox den Befehl „IPAddress=XXX.XXX.XXX.XXX“ ein (XXX = Neue IP des Gerätes).

3. Klicken Sie auf „Set“. Als Rückmeldung sollte die Meldung "Set IPAddress=1092.168.127.201 OK" erscheinen.

4. Klicken Sie auf „Reset Device“ damit das Gerät mit der neuen IP startet.

Das Terminal MA300 sollte nun mit der neuen IP eingestellt sein.



Artikelnummer: TIDE-MA300